

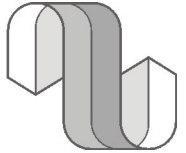
Adresse:
Hellenstein-Energie-Logistik GmbH
Meeboldstr. 1
89522 Heidenheim

Postfachanschrift
Postfach 1860
89508 Heidenheim

Telefon: 0180.2668228
Telefax: 07321.328-181
Internet: www.hellenstein-energie-logistik.de
E-Mail: info@stadtwerke-heidenheim.de

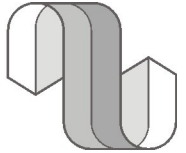
TAB 2007
Erläuterungen zu:

1	2	3	4	5	6	7	8	9	10	11	12	13
			X		X	X						



**Erläuterungen der der Hellenstein-Energie-Logistik GmbH
zur TAB 2007
Inhaltsverzeichnis**

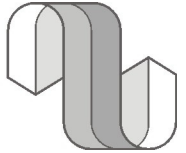
Abschnitt	Titel	Blatt	Ausgabe
4	Plombenverschlüsse	01	03.08
6.2.1	Leistungsbedarf zur Dimensionierung der Hauptstromversorgung Hausanschlusssicherung Auswechslung der Hausanschlusssicherung	01	03.08
7	Mess- und Steuereinrichtungen Schaltbild der Standardverdrahtung eines WS 1-Tarif Schaltbild der Standardverdrahtung eines DS 1-Tarif Schaltbild der Standardverdrahtung eines DS 2- Tarif mit Speicherheizung und Tagnachladung Schaltbild der Standardverdrahtung einer Eigenerzeugungsanlage Einspeisung 1-phasig Schaltbild der Standardverdrahtung einer Eigenerzeugungsanlage Einspeisung 3-phasig Schaltbild der Standardverdrahtung einer Wandlermessung Tarifkunde bis 250A Schaltbild der Standardverdrahtung einer Wandlermessung Sondervertragskundekunde bis 250A Schaltbild der Standardverdrahtung einer Wandlermessung 20kV mit 3 Stromwandlern und 3 Spannungswandlern Schaltbild der Standardverdrahtung einer Wandlermessung 400V größer 250A Schaltbild der Standardverdrahtung einer Direktmessung / Wandlermessung 400V größer 250A Anordnung der Wandlermessung im Zählerplatz bis 250A Anordnung der Wandlermessung im Zählerplatz größer 250A	01 02 03 04 05 06 07 08 09 10 11 12	03.08 03.08 03.08 03.08 03.08 03.08 03.08 03.08 03.08 03.08 03.08 03.08
7.2	Ausführung der Zählerplätze Zugelassene Zählerplätze im Gebiet der Hellenstein-Energie-Logistik GmbH	01	03.08
7.5	Wandlermessungen Festlegung der Wandlermessung	01	03.08



Plombenverschlüsse

Erläuterungen SWH
zu Abschnitt 4
Ausgabe / Blatt 03.08 / 01

Installateure, die an Zähleranlagen gearbeitet haben, melden entfernte oder fehlende Plomben mittels Inbetriebsetzungsanzeige.



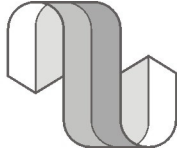
Hauptstromversorgung

Erläuterungen SWH
zu Abschnitt 6.2.1
Ausgabe / Blatt 03.08 / 01

Bei Anschlussobjekten die zu Wohnzwecken genutzt werden, wird im Netzgebiet der Hellenstein-Energie-Logistik GmbH als größte Hausanschlussicherung eine NH-Sicherung mit einer Bemessungsstromstärke von 63A eingesetzt.

Zu den Erläuterungen des VDEW zu Abschnitt 6.2.1
Leistungsbedarf zur Dimensionierung der Hauptstromversorgung

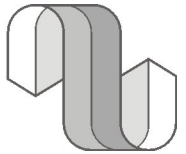
Werden vom Installateur Hausanschlussicherungen ausgewechselt, richtet sich das Plombierverfahren nach den Erläuterungen der Hellenstein-Energie-Logistik GmbH zu Abschnitt 4 Plombenverschlüsse.



**Mess- und Steuereinrichtungen,
Zählerplätze**
Wandlermessung

Erläuterungen SWH
zu Abschnitt 7.2
Ausgabe / Blatt 03.08 / 01

Bei einer gleichzeitig benötigten Leistung von mehr als 40 kW
(nicht installierte Leistung) in der Kundenanlage ist ein Zählerplatz für
Wandlermessung zu installieren



Mess- und Steuereinrichtungen, Zählerplätze

Erläuterungen SWH
zu Abschnitt 7.5
Ausgabe / Blatt 03.08 / 01

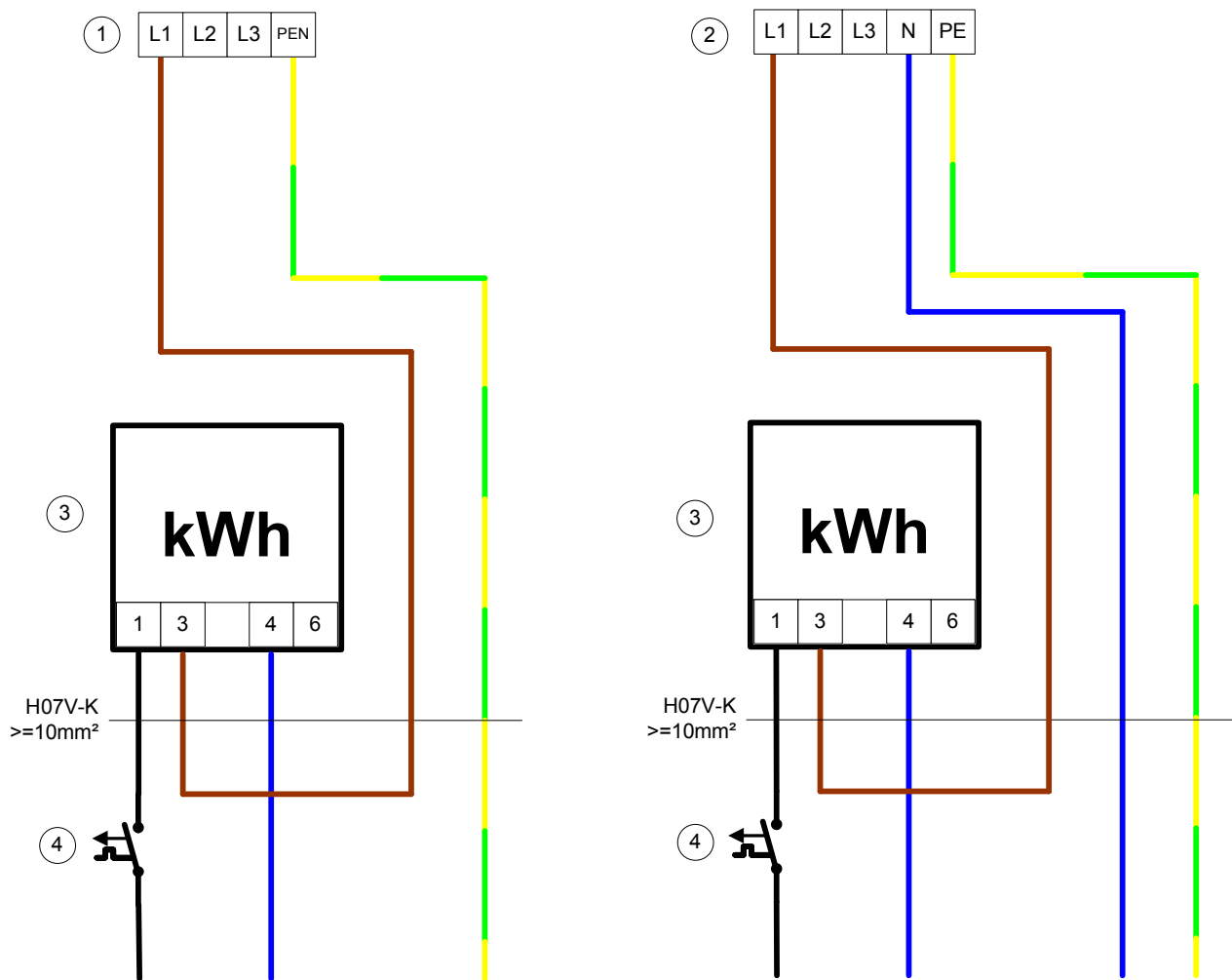
Bei Anschlussobjekten die zu Wohnzwecken genutzt werden, wird im Netzgebiet der Hellenstein-Energie-Logistik GmbH als größte Hausanschlussicherung eine NH-Sicherung mit einer Bemessungsstromstärke von 63A eingesetzt.

Zu den Erläuterungen des VDEW zu Abschnitt 6.2.1
Leistungsbedarf zur Dimensionierung der Hauptstromversorgung

Werden vom Installateur Hausanschlussicherungen ausgewechselt, richtet sich das Plombierverfahren nach den Erläuterungen der Hellenstein-Energie-Logistik GmbH zu Abschnitt 4 Plombenverschlüsse.

Mess-Steuer- und Zählerplätze

Schaltbild der Standardverdrahtung eines Wechselstromzähler Eintarif

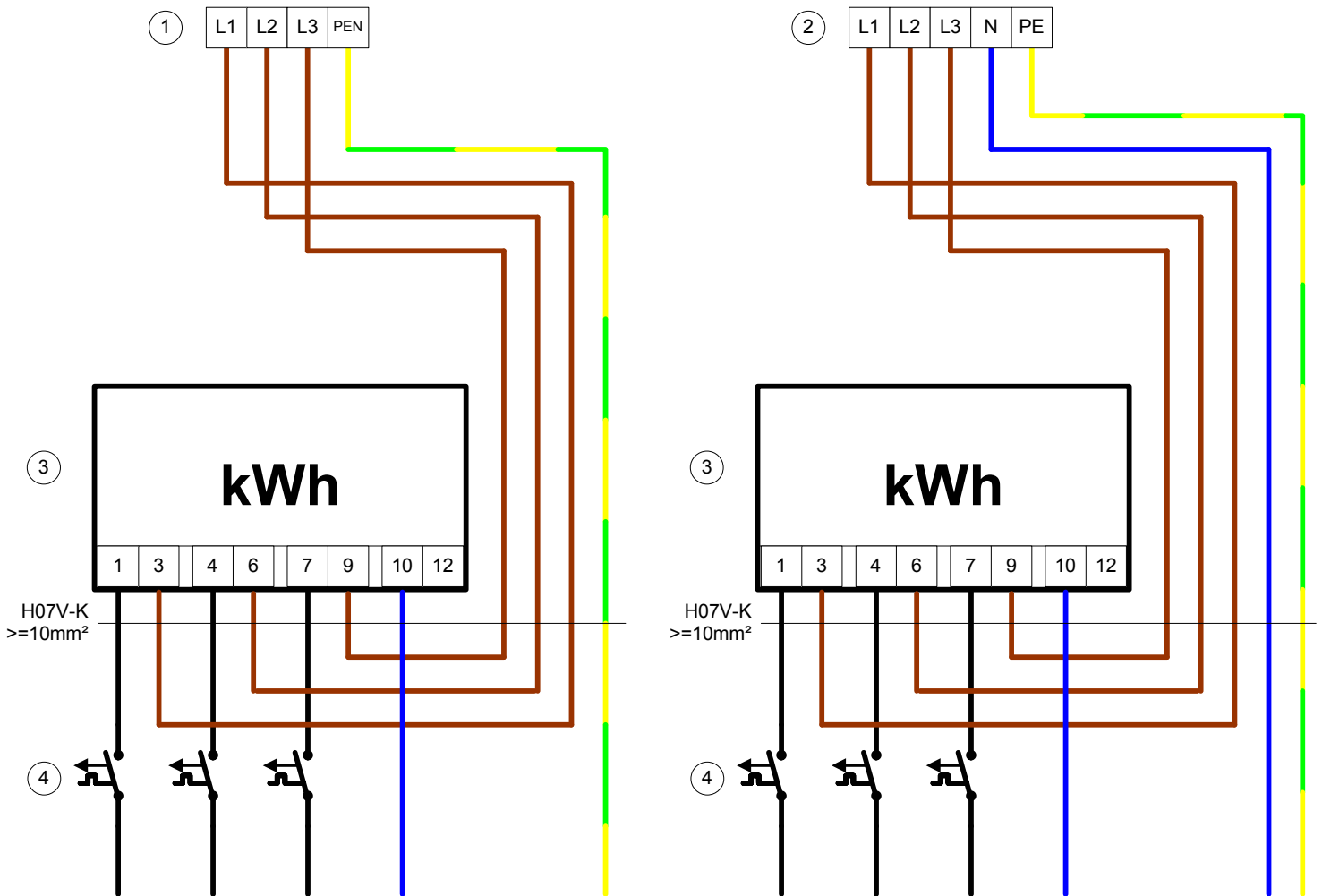


Legende:

- ① Abgangsklemme 4-polig
- ② Abgangsklemme 5-polig
- ③ Wechselstromzähler Eintarif
- ④ Selektiver Hauptleitungsschutzschalter 35A

Mess-Steueranlagen, Zählerplätze

Schaltbild der Standardverdrahtung eines Drehstromzähler Eintarif

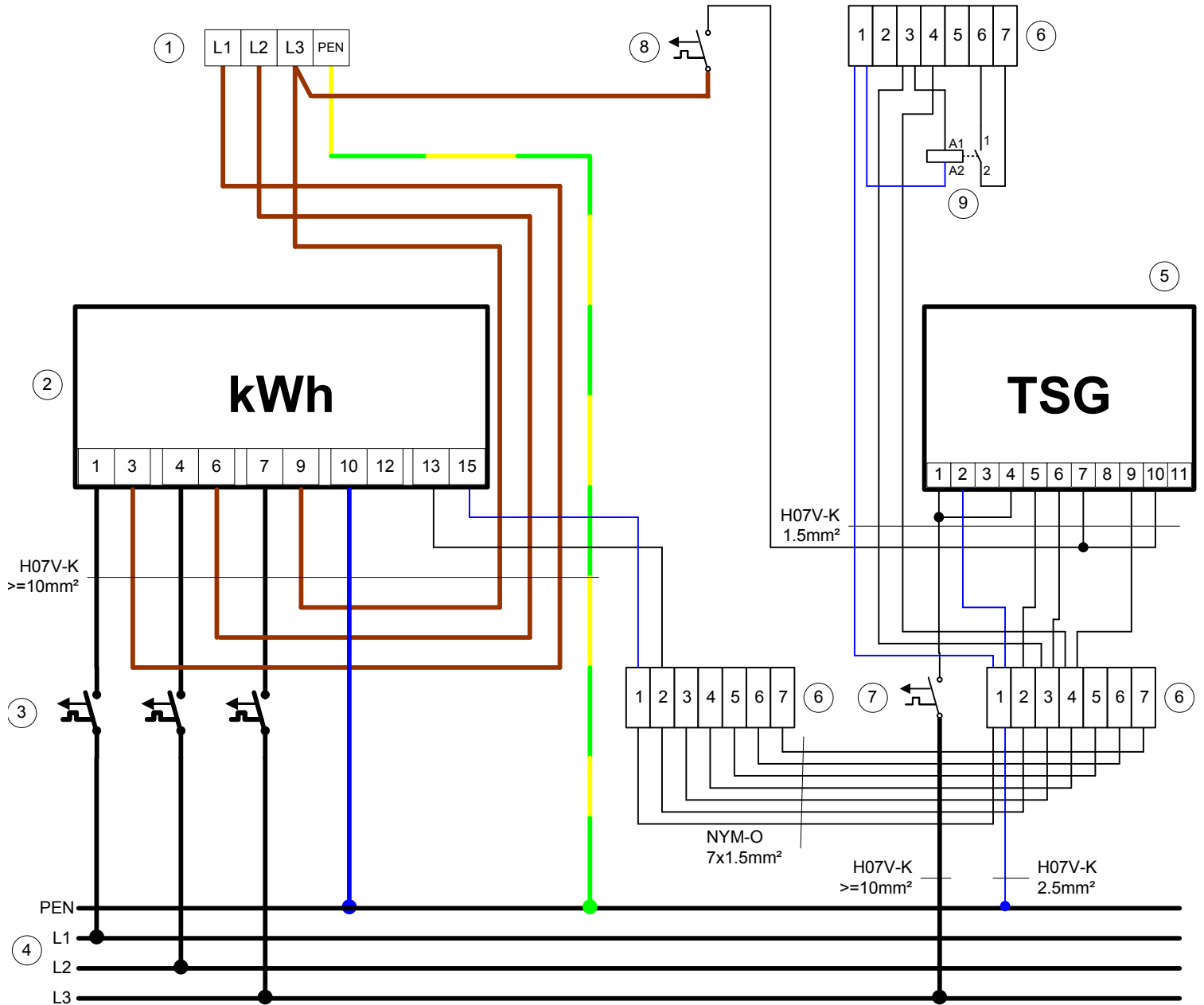


Legende:

- ① Abgangsklemme 4-polig
- ② Abgangsklemme 5-polig
- ③ Drehstromzähler Eintarif
- ④ Selektiver Hauptleitungsschutzschalter 35A

Mess-Steuereinrichtungen, Zählerplätze

Schaltbild der Standardverdrahtung eines
Drehstromzähler Zweitarif mit
Speicherheizung und Tagnachladung



Legende:

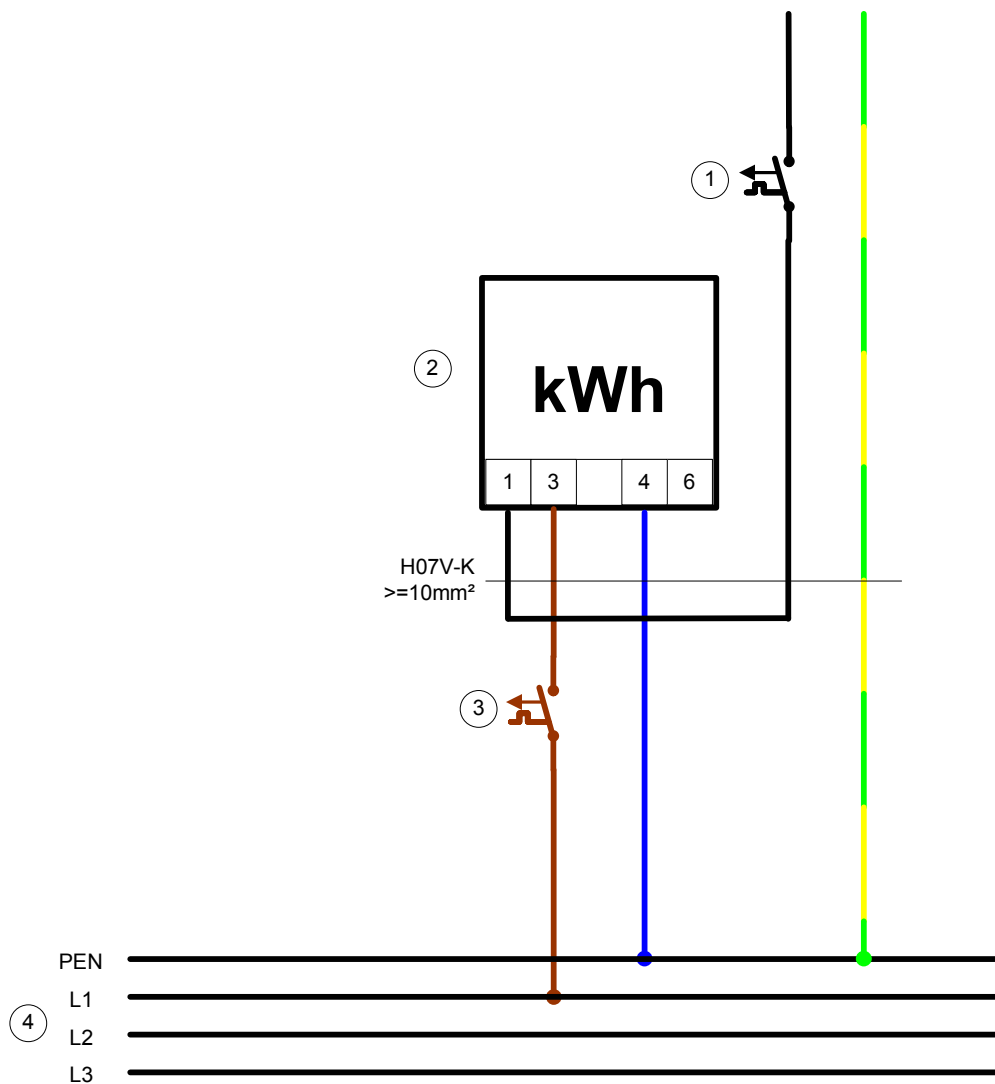
- ① Abgangsklemme 4-polig
- ② Drehstromzähler Zweitarif
- ③ Selektiver Hauptleitungsschutzschalter 35A
- ④ Sammelschiene 12*5mm Cu blank
- ⑤ Tarifschaltgerät
- ⑥ Steuerleitungsklemmen
- ⑦ Leitungsschutzschalter 6A (10A) >=25KA
- ⑧ Leitungsschutzschalter
- ⑨ Einbaurelais für Wärmegeräte

Steuerleitungsklemmen:

- 1: N
- 2: Tarif
- 3: R N
- 4: R T
- 5: Lastabwurf
- 6: Wärmegerät
- 7: Wärmegerät

Mess-Steuer- und Zählerplätze

Schaltbild der Standardverdrahtung einer
Eigenerzeugungsanlage Photovoltaik
Einspeisung Einphasig

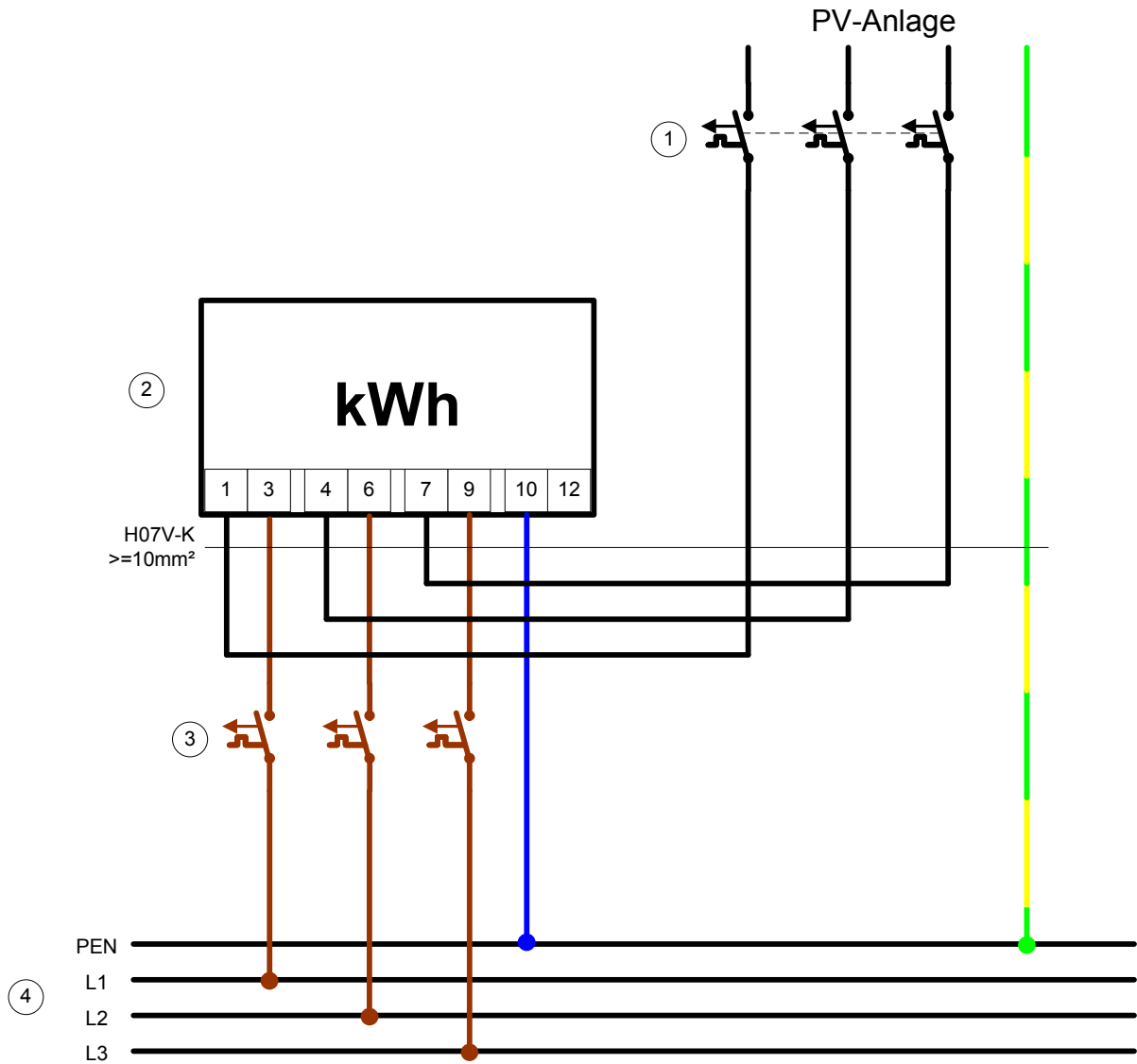


Legende:

- ① Leitungsschutzschalter 1-polig
- ② Wechselstromzähler Eintarif ohne Rücklaufsperr
- ③ Selektiver Hauptleitungsschutzschalter 35A
- ④ Sammelschiene 12*5mm Cu blank

Mess-Steueranlagen, Zählerplätze

Schaltbild der Standardverdrahtung einer
Eigenerzeugungsanlage Photovoltaik
Einspeisung Dreiphasig

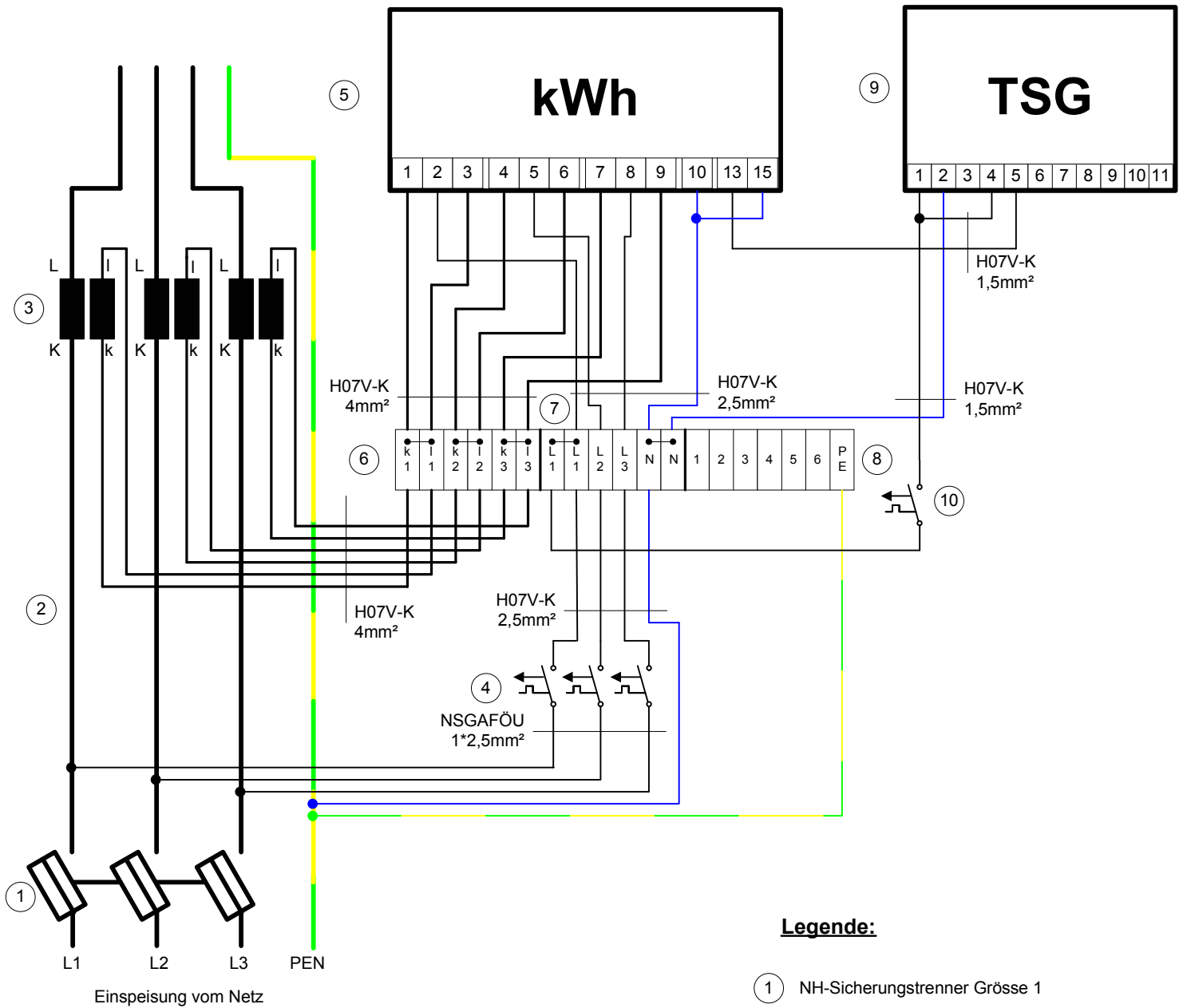


Legende:

- ① Leitungsschutzschalter 3-polig
- ② Drehstromzähler Eintarif ohne Rücklaufsperr
- ③ Selektiver Hauptleitungsschutzschalter 35A
- ④ Sammelschiene 12*5mm Cu blank

Mess-Steuereinrichtungen, Zählerplätze

Schaltbild der Standardverdrahtung einer
Wandlermessung Tarifkunde bis 250A

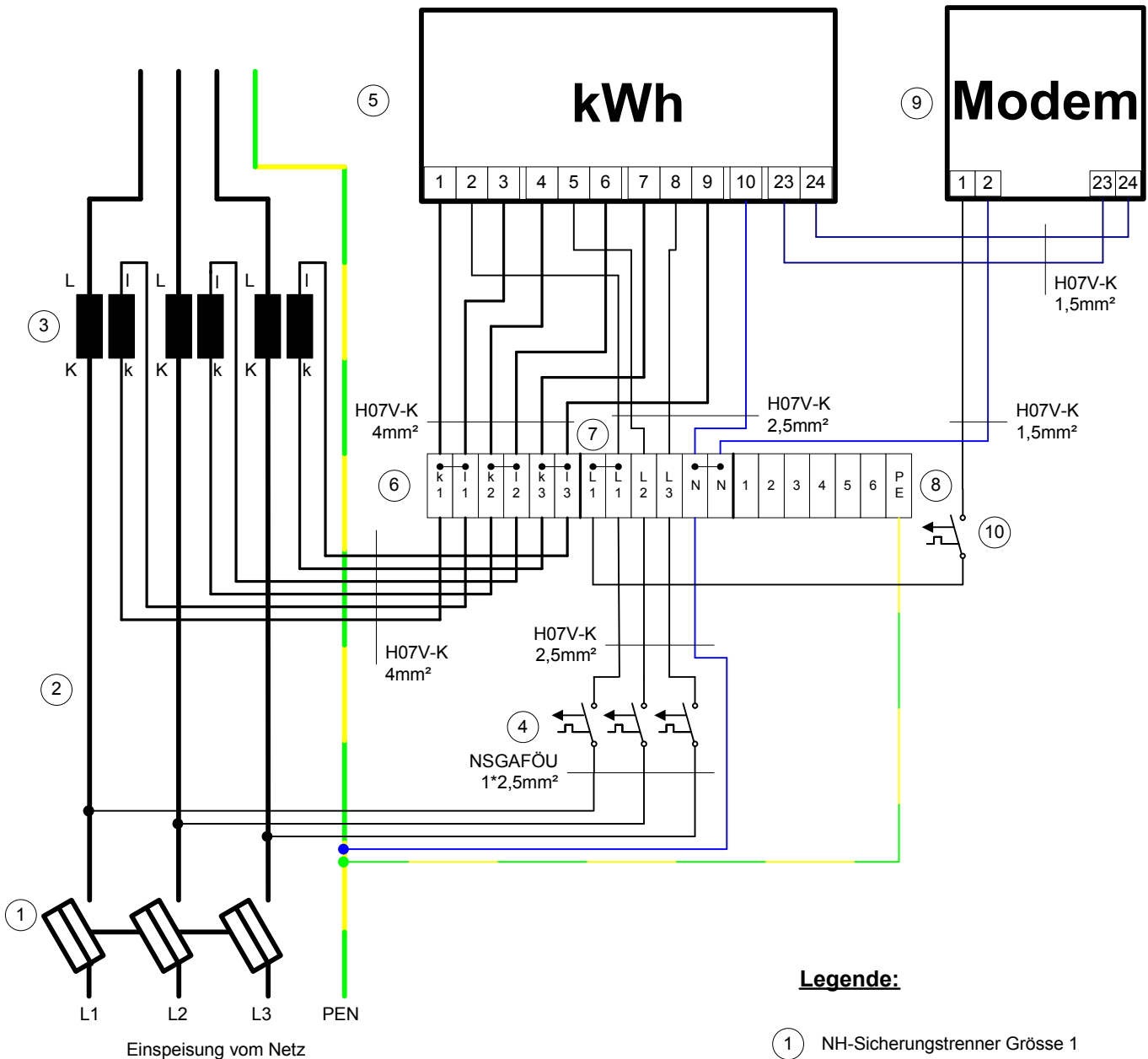


Legende:

- ① NH-Sicherungstrenner Grösse 1
- ② Sammelschiene 20*5 Cu blank
- ③ Aufsteckstromwandler max.250A
- ④ Leitungsschutzschalter 6A (10A) >=25 kA plombierbar
- ⑤ Meßwandlerzähler
- ⑥ Prüf- und Trennklemmen Strompfad
- ⑦ Prüf- und Trennklemmen Spannungspfad
- ⑧ Steuerklemmen
- ⑨ Tarifschaltgerät
- ⑩ Leitungsschutzschalter 6A (10A) >=25KA plombierbar

Mess-Steuereinrichtungen, Zählerplätze

Schaltbild der Standardverdrahtung einer
Wandlermessung Sondervertragskunde bis 250A

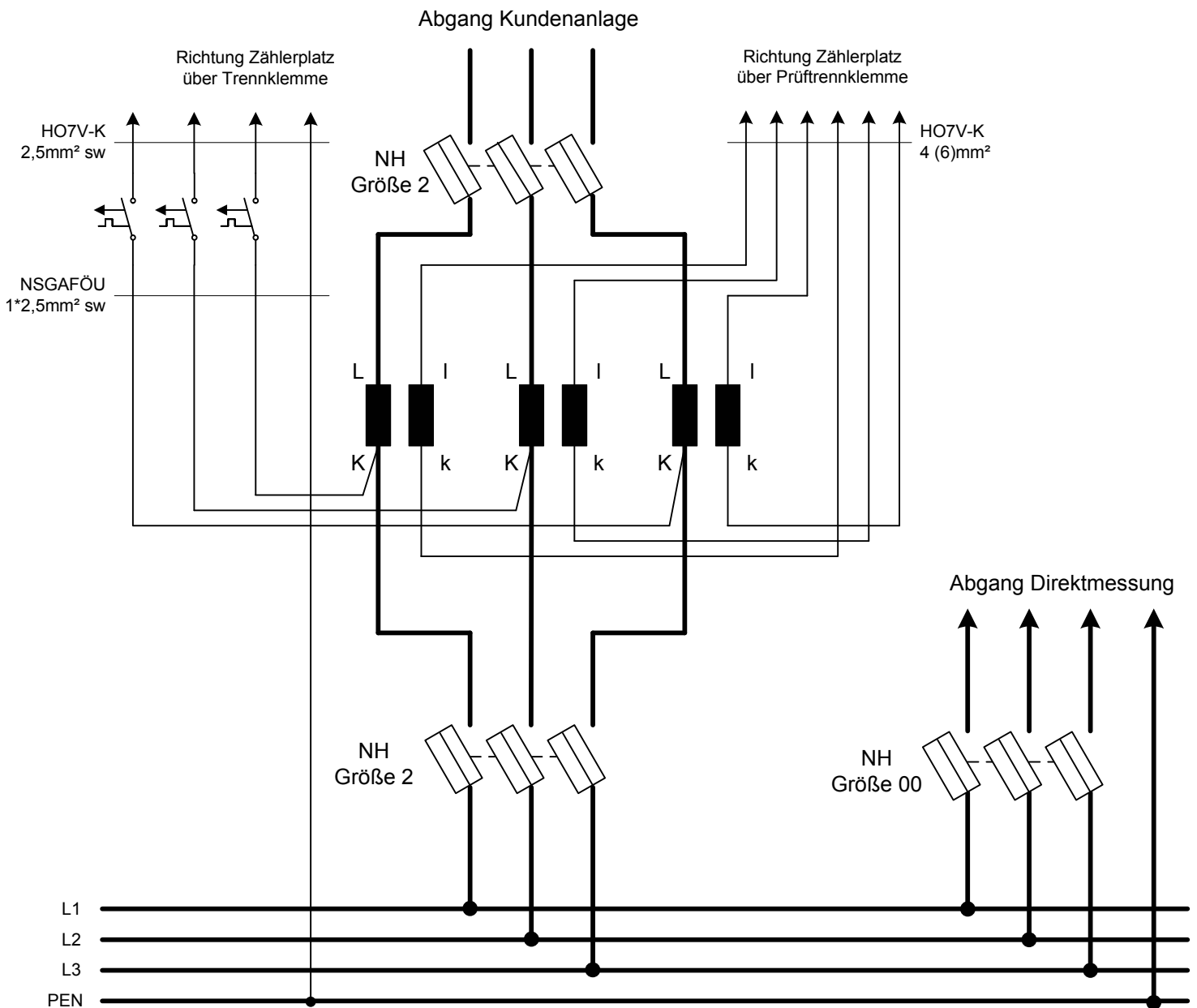
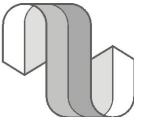


Legende:

- ① NH-Sicherungstrenner Grösse 1
- ② Sammelschiene 20*5 Cu blank
- ③ Aufsteckstromwandler max.250A
- ④ Leitungsschutzschalter 6A (10A) >=25KA
- ⑤ Lastgangzähler
- ⑥ Prüf- und Trennklemmen Strompfad
- ⑦ Prüf- und Trennklemmen Spannungsfad
- ⑧ Steuerklemmen
- ⑨ Modem
- ⑩ Leitungsschutzschalter 6A (10A)>=25KA plumbierbar

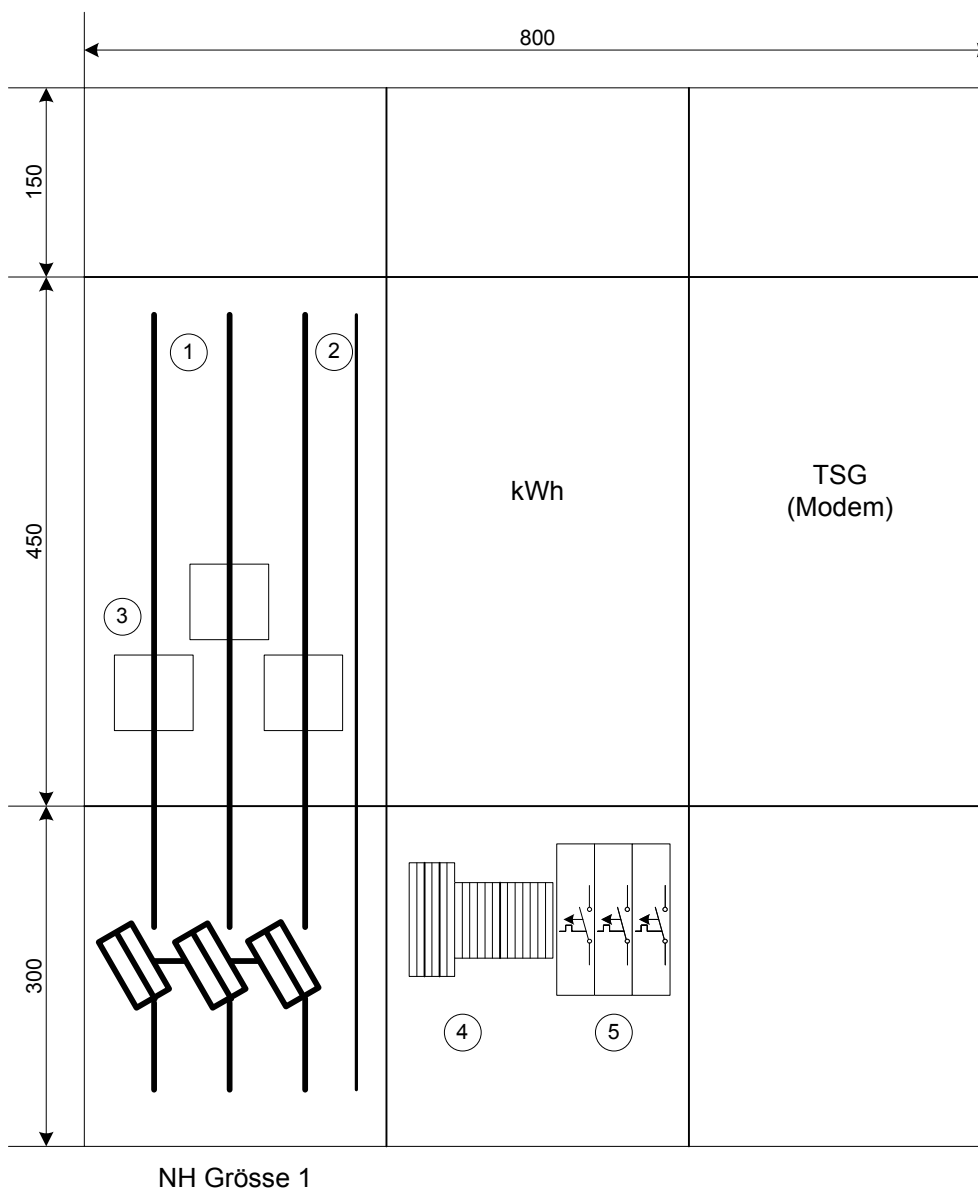
Mess-Steuereinrichtungen, Zählerplätze

Schaltbild der Standardverdrahtung einer
Direktmessung / Wandlermessung 400V
größer 250A



Mess-Steuer- und Zählerplätze

Anordnung der Wandlerrmessung
im Zählerplatz bis 250A

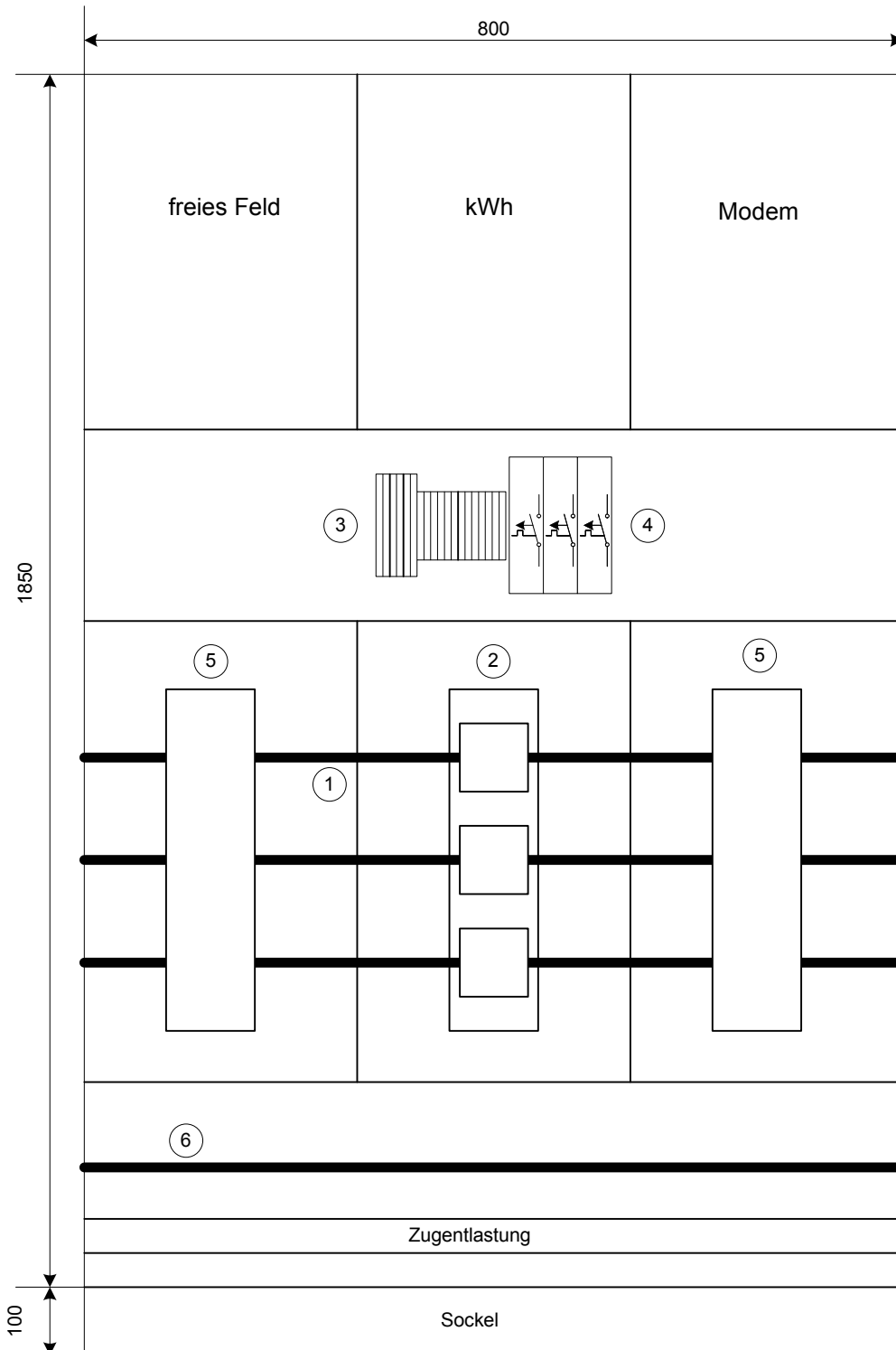


Legende:

- ① Sammelschiene 20*5 Cu blank
- ② Sammelschiene 12*5 Cu blank
- ③ Aufsteckstromwandler
- ④ Prüf- und Steuerklemmen
- ⑤ Spannungsautomaten B6A(10A) >=25 kA

Mess-Steuer- und Zählerplätze

Anordnung der Wandlermessung im Zählerplatz ab 250A



Legende:

- | | |
|--|-------------------------------|
| ① Sammelschiene 30*10 Cu blank
50*12 Cu blank | ④ Spannungsautomaten B6A 25kA |
| ② Aufsteckstromwandler | ⑤ NH Trenner Größe 2 |
| ③ Prüf- und Steuerklemmen | ⑥ PEN - Schiene |